



Franz Kaminski Waggonbau GmbH



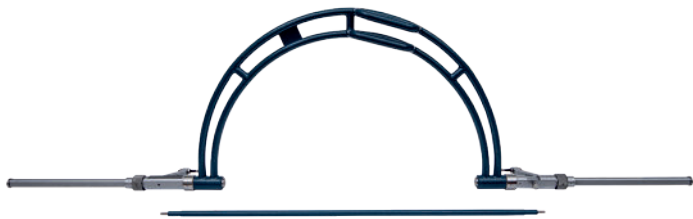
MESSMITTEL

ZUR *PRÄZISEN* VERMESSUNG VON GÜTERWAGEN

PREISLISTE

PREISLISTE

ab Januar 2023



MAD 71.1 | Art.-Nr. 770 000

VKP (netto)

Messgerät für den Raddurchmesser
an ausgebauten Radsätzen

2.760
EURO / Stück

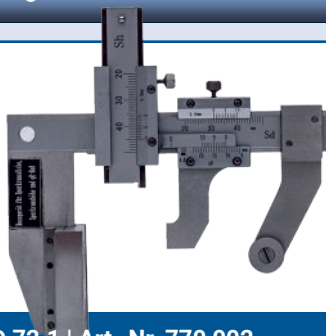


MDD 71.1 | Art.-Nr. 770 001

VKP (netto)

Messgerät für den Raddurchmesser
an eingebauten Radsätzen

1.600
EURO / Stück



MAD 72.1 | Art.-Nr. 770 002

VKP (netto)

Messgerät für Spurkranzdicke,
Spurkranzhöhe und qR-Maß

1.600
EURO / Stück



MAL 71.1 | Art.-Nr. 770 003

VKP (netto)

Messgerät für den Abstand der inneren Rad-
kranzstirnflächen, Spurmaß und Spurkranzdicke

3.360
EURO / Stück



MAL 51.1 | Art.-Nr. 770 004

VKP (netto)

Messzirkel für Längs- und Diagonal-
maß an Untergestell und Drehgestell

5.490
EURO / Stück



MAL 52.1 | Art.-Nr. 770 005

VKP (netto)

Messgerät für den Bezugsmittenabstand
der Federbockbohrungen zzgl. Bolzen

2.950
EURO / Stück



MDD 72.1 | Art.-Nr. 770 006

VKP (netto)

Messgerät für den Achsschenkel,
mit digitaler Anzeige

4.950
EURO / Stück

Die Nettopreise gelten ab Werk in Hameln (Deutschland),
zzgl. Transportkosten zum Empfänger.

Die Messmittel werden inklusive Kalibrierschein eines DAkkS-
akkreditierten Prüflabors geliefert. Während der Nutzungszeit
unterstützen wir Sie gerne bei der periodischen Überprüfung
und Kalibrierung unserer Messmittel. Dies kann direkt durch
uns oder über das DAkkS-akkreditierte Prüflabor erfolgen.

Franz Kaminski Waggonbau GmbH
Kuhbrückenstraße 25 | 31785 Hameln
Herr Atay Nurmat, Leiter technischer Ersatzteilvertrieb
Tel.: +49 5151 4008-957 | nurmat@kaminski-hamelnde
www.kaminski-hamelnde/messmittel/